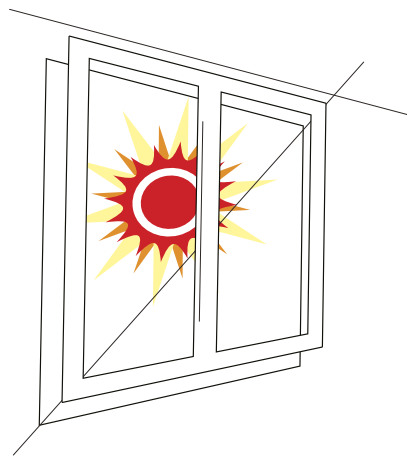


# AUVERGNE BAIE

fenêtres et portes PVC



Fenêtres

Coulissants

Blocs Baie

Portes d'entrée



FABRICANT DEPUIS 1995



# Sommaire

**Fenêtres** ----- 4

**Coulissants** ----- 6

## Blocs baie avec Volet Roulant

■ Bloc baie VR coffre intérieur ----- 8

■ Bloc baie VR coffre extérieur ----- 9

■ Bloc baie VR demi-linteau ----- 9

## Portes

■ Portes d'entrée à panneau ----- 10

■ Portes d'entrée PerformanXL ----- 11

■ Portes d'entrée Glorieuses ----- 12

■ Portes pavillons et de service ----- 13

## Accessoires

■ Petits bois incorporés ----- 14

■ Poignées et décorations ----- 15

**Couleurs** ----- 16

**Vitrages** ----- 17

**Labels et garanties** ----- 18

# La fenêtre PVC ELEGANCE A77

ouvrant 77 mm à 5 chambres - dormant 60 mm

Battue centrale 116 mm  
sur fenêtre



Jointes co-extrudés haute performance

Poignée centrée Secuclic

Renforcement par acier galvanisé selon DTA

$U_w \leq 1.3 \text{ w/m}^2$  et  $S_w > 0.30$  (blanc, beige, gris)  
pour dormants avec recouvrement rénovation

- Options :**
- Ferrage invisible**  
(ouverture possible sur 100° seulement)
  - Bloqueur automatique** (housette)
  - Verrous à levier**
  - Entrebailleur**
  - Ventus sur soufflet**



Selon dispositions du certificat fenêtres PVC n°316-69



## En rénovation :

Fixation feuillure

Recouvrement 30, 40 ou 60 mm intérieur

(chêne doré 2 faces ou bi-couleur : 40)

## En neuf :

Doublages disponibles:

60 - 80 - 90 - 100 - 120 - 140 - 160

## Couleur :

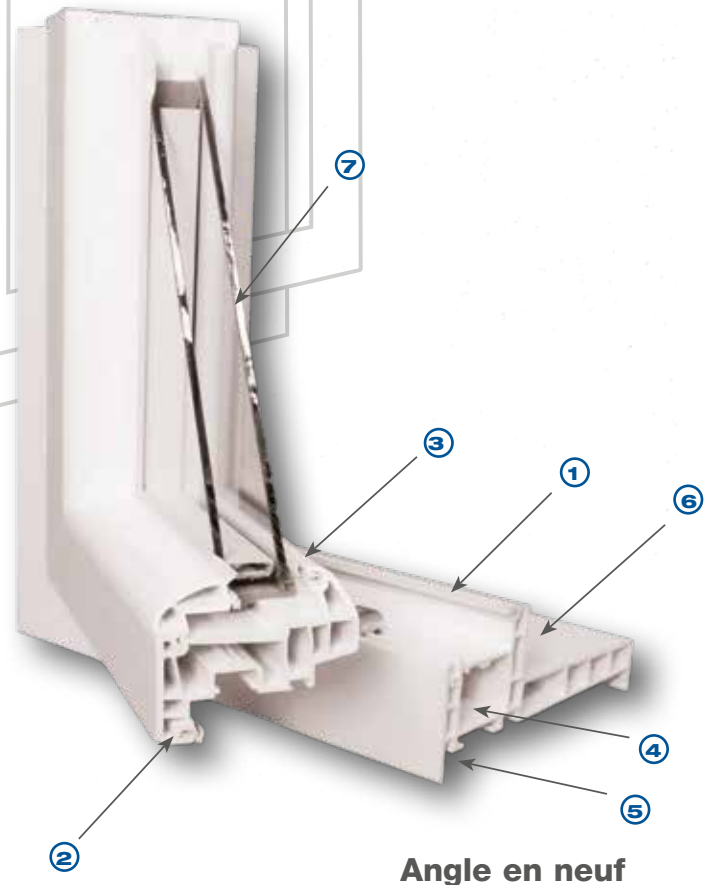
Teinté dans la masse, plaxé ou laqué



## Angle en rénovation



- ① ② Système à double joint de frappe. Joints coextrudés sur ouvrant, sur dormant et parclose en blanc, beige, gris, caramel ou noir suivant la couleur du PVC. Profilés d'ouvrant à 5 chambres.
- ③ Parcloles moulurées ou galbées pouvant recevoir tous types de vitrage jusqu'à 50 mm.
- ④ Renforcement par profils en acier galvanisé dans chambres indépendantes, mis en place selon dimensions et classement au vent.
- ⑤ Fixations; cloisons spécifiques pour la tenue des organes de rotation ; excellente résistance à l'arrachement.
- ⑥ Dormants : feullure lisse et en pente pour une meilleure évacuation des eaux et un nettoyage aisé.
- ⑦ Vitrage isolant (4-20-4) avec gaz et intercalaire warm edge gris. (4-16-4) pour les vitrages en dormant.



# Le coulissant Horizon

ouvrant 48 mm à 3 chambres - dormant 70 mm



Design actuel style coulissant aluminium

Battement central réduit à 52 mm

Affaiblissement acoustique jusqu'à 36 db

Jusqu'à  $U_w = 1.3 \text{ w/m}^2$  et  $Sw > 0.30$

**Options :**    **Bouclier thermique**  
                  **Seuil plat alu**

Perméabilité à l'air : Classe A4

Étanchéité à l'eau : Classe E7B

Résistance au vent : Classe VA2

## **En rénovation :**

Fixation frontale avec aile de 40 mm

## **En neuf :**

Doublages : de 100 à 160 mm

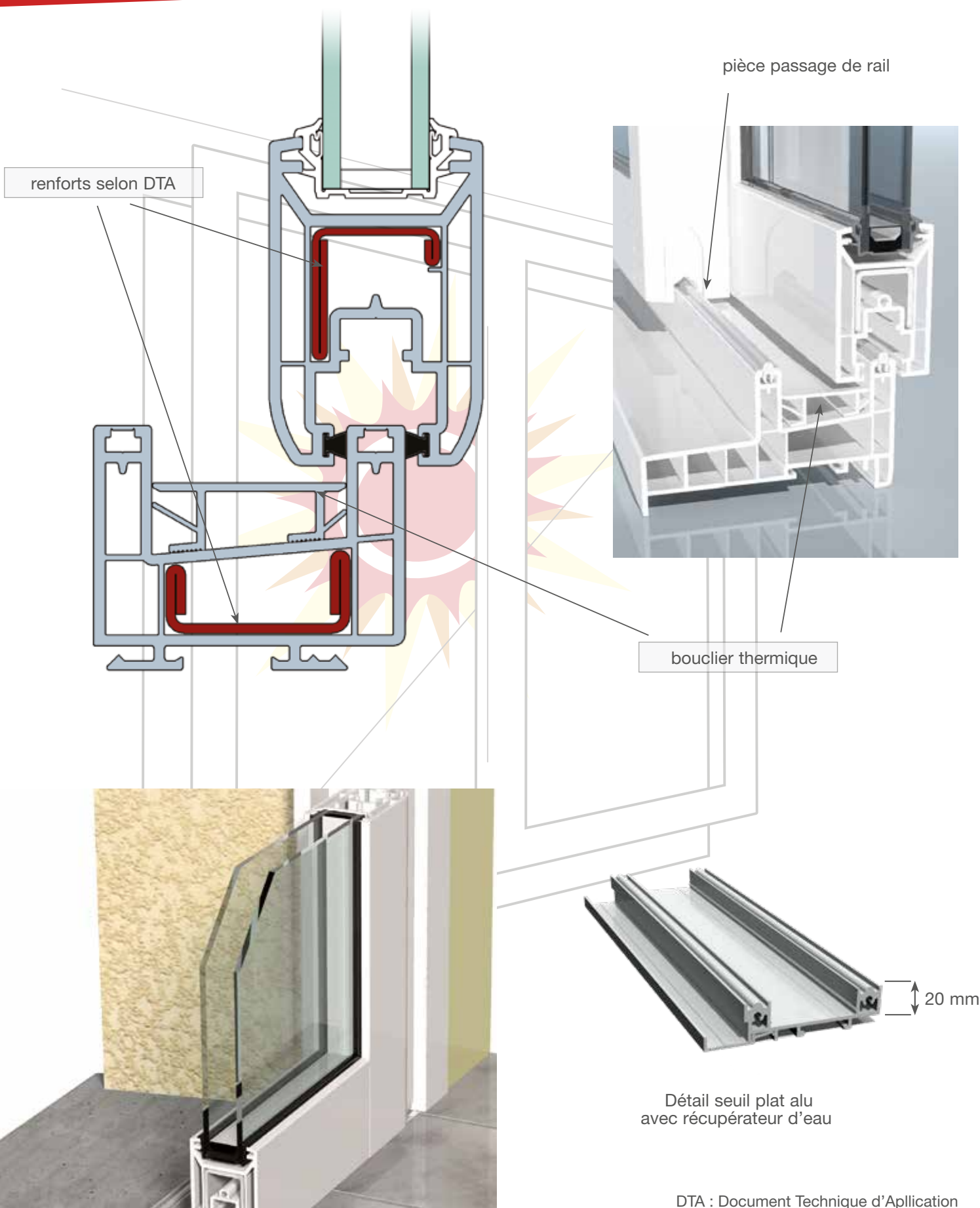
Dormant monobloc double gorge

## **Couleur :**

Blanc teinté masse, plaxé chêne doré et autres plaxé sur demande



# COULISSANT HORIZON



Seuil extra plat alu 20 mm conforme aux normes PMR

Détail seuil plat alu  
avec récupérateur d'eau

DTA : Document Technique d'Application  
PMR : Personne à mobilité réduite

# Les solutions bloc baie

coffre intérieur, extérieur ou demi-linteau



Le volet roulant intégré :

Le bloc baie PVC, monté en usine, réunit la fenêtre et son volet pour votre confort et votre sécurité.

Son étanchéité optimise ses performances d'isolation thermique et phonique.

Manuel ou motorisé, blanc ou de couleur, le volet répond à vos besoins en toute discrétion

## 3 solutions :

- \* coffre intérieur
- \* coffre extérieur
- \* demi-linteau



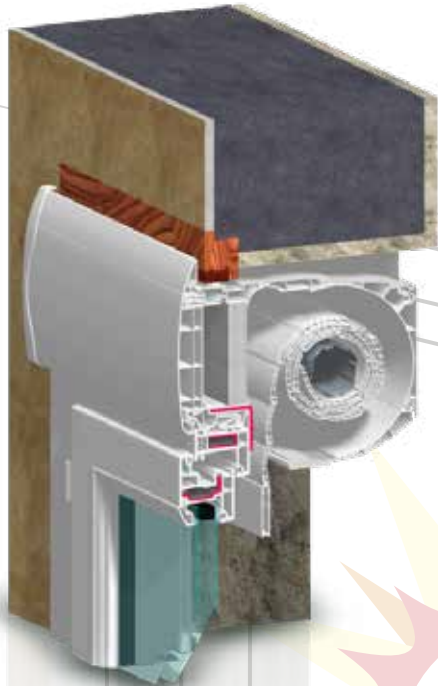
## BLOC BAIE VR INTERIEUR

Un design arrondi et des dimensions adaptées pour un résultat optimal.

Adapté pour une pose en doublage et également en rénovation grâce à notre système d'aile de recouvrement de 30, 40 ou 60 mm pour une finition parfaite.

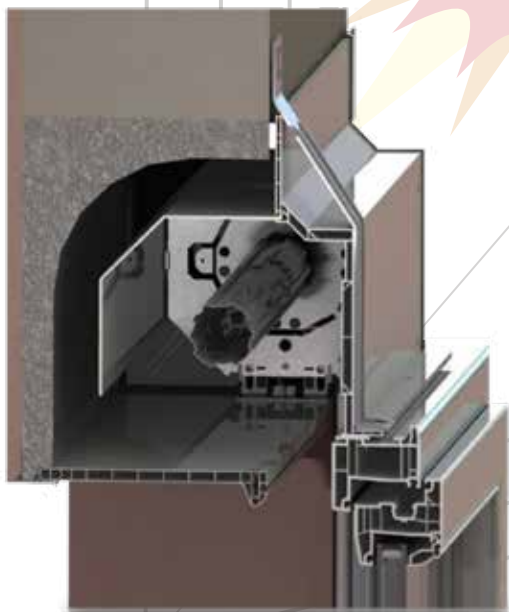


## BLOC BAIE VR EXTERIEUR



Le bloc baie extérieur s'intègre avec la menuiserie dans l'ancien dormant.  
Son coffre à faible encombrement est disposé à l'extérieur sous le linteau et l'accès au mécanisme est facilité par une trappe de visite esthétique côté intérieur.

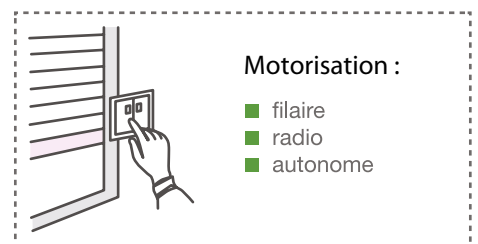
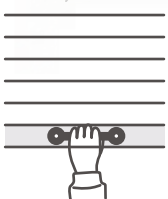
## BLOC BAIE VR DEMI-LINTEAU



Innovant par sa conception, il permet d'améliorer de façon très significative les performances thermiques et acoustiques.  
Son système Bloc Baie Inversé, disposé entre le demi coffre de la maçonnerie et l'isolation intérieure, réduit le temps de montage et maximise les performances.



Tirage Direct



Motorisation :

- filaire
- radio
- autonome

attention tirage direct  
impossible avec le coffre extérieur

# Les portes d'entrées

à panneau et Performan XL



Les portes d'entrée PVC se réalisent dans un grand choix de dimensions.

Vous choisissez votre modèle, sa couleur, ses options, nous réalisons votre porte sur-mesure.

Pour de plus grandes ouvertures,  
l'ensemble des produits peut être associé à une tierce  
pleine ou design,  
en harmonie avec le panneau principal.

## PORTE A PANNEAU

Panneaux thermoformés aux lignes classiques  
ou panneaux usinés aux lignes contemporaines.

Structure 2 plis

Epaisseur 28 mm

Vitrage low e

serrure automatique\* en option

\* serrure automatique :  
verrouillage permanent des galets par claquement de la porte.  
Condamnation par clé.





## PORTE PERFORMAN XL



Parement pvc de 2 mm

Ame isolante haute densité de 56 mm

Double vitrage ou triple vitrage feuilleté  
ouvrant de 60 avec dormant de 58

serrure automatique\* en option

Haute efficacité thermique  $U_p \leq 0.9 \text{ w/m}^2.k$

**Ud jusqu'à  $1.3 \text{ w/m}^2.k$  suivant modèles**



La majorité des panneaux classiques ou contemporains peuvent être choisis

# Les portes d'entrées

glorieuses, portes pavillon et de service



coin droit



ou

coin mouchoir



en blanc, beige

ou chêne doré et autres plaxés

vitrage 44.2/16/4 imprimé déco clair

autres vitrages en option



## PORTE GLORIEUSE

panneaux plates-bandes 55 - épaisseur 42 mm

serrure automatique\* - fiches SFS

ouvrant 75 ou 95 mm





ZOOM SUR  
LA PORTE AVEC OUVRANT  
DANS L'OUVRANT

## PORTE PAVILLON et SERVICE

Dormant rénovation avec renfort acier

Ouvrant profil porte d'entrée avec renfort acier

Serrure Crémone

Béquille double alu laqué

Seuil réduit PMR ou réhaussé en option

Poignée cylindre laiton en option

Paumelles 3D

serrure automatique\* en option

Détail porte avec  
paumelle 3D



# PETITS BOIS INCORPORES



**PB 26 x 8 mm**  
coupe d'onglet

**PB 10 x 8 mm**  
coupe d'onglet

**PB 45 x 8 mm**  
Blanc

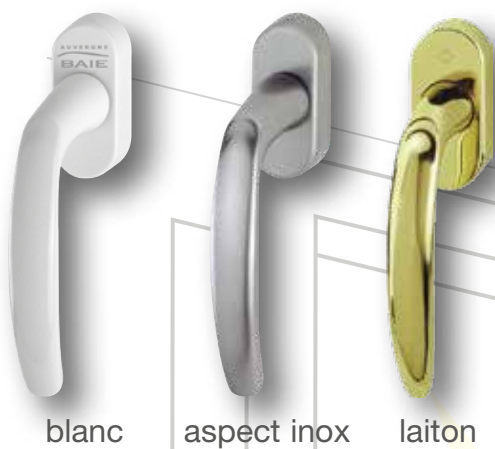
**PB 26 x 8 mm**  
Blanc  
Beige  
Gris  
Blanc veiné  
Chêne liège  
Chêne doré

**PB 10 x 8 mm**  
Blanc  
Plomb mat  
Doré

**PB 18 x 8 mm**  
Blanc

**Acajou**

## POIGNEE DE FENETRE SECUCLIC



blanc

aspect inox

laiton

## BOUTON DE FENETRE



blanc

vieil  
argent

doré

blanc  
doré

vieux  
laiton

## POIGNEE DE PORTE



blanc

aspect inox  
existe en poignée plate

laiton

## CACHE PAUMELLE



doré

vieil  
argent

vieux  
laiton

blanc

blanc/doré

charbon

## FAUSSE CREMONE



blanc

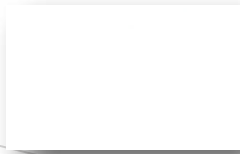
vieil  
argent

doré

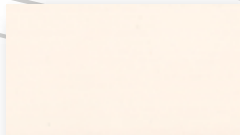
blanc  
doré

vieux  
laiton

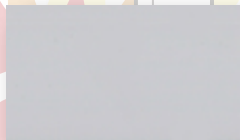
## Les couleurs teintées masse :



blanc proche ral 9016



beige proche ral 1013



gris proche ral 9018

## Le laquage :

noir 9005, alu métal 9004, marron 8014 ou 8019, gris 7013 ou 7016, vert 6005 ou 6021, bleu 5009, rouge 3002 ou 3004, orange 1007 ou autres RAL



Le laquage est possible sur l'extérieur, l'intérieur ou les deux!

## Les couleurs en plaxage :



Chêne doré



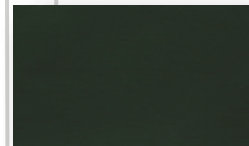
Acajou



Chêne liège\*



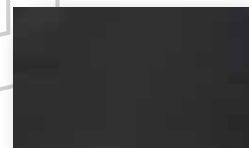
Blanc veiné\*



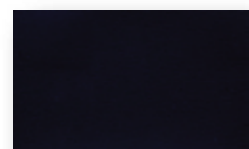
vert foncé veiné\*



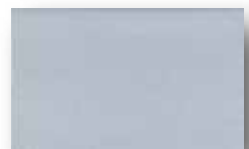
Rouge basque veiné\*



Gris anthracite veiné\*



Bleu acier veiné\*



Alu brossé\*

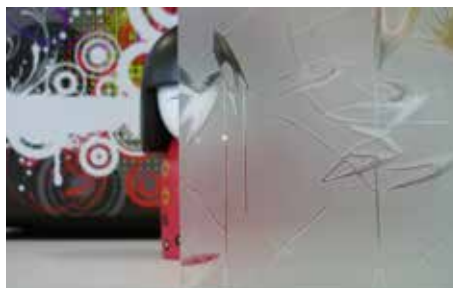
\* prévu avec fiches et poignée en aspect inox





## PROTECTION CONTRE LES REGARDS

Voici quelques exemples :



Matéglass AVOINE



BAMBOU Clair



DELTA Clair



DELTA Mat



Matéglass ENDER



G200



GIVRE Mat



Imprimé 77

attention pour porte panneau déco voir «goutte d'eau»



MATELUX (dépoli acide)



Matéglass MIMOSA

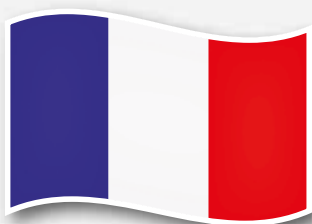


NIAGARA





Matéglass OLIVIER

# LABELS ET GARANTIES



Fabrication Française

Fabrication françaises  
à notre usine de  
Bayet - Auvergne (03)  
par des ouvriers qualifiés

 <small>colbac n° 3-0019</small>	 <small>colbac n° 3-0019</small>
<small>AUVERGNE BAIE</small> <small>2 rue des Cassons</small> <small>03 500 BAYET</small>	<small>AUVERGNE BAIE</small> <small>2 rue des Cassons</small> <small>03 500 BAYET</small>
<small>22</small> <small>EN 14351-1-A1 (mai 2010)</small>	<small>22</small> <small>EN 14351-1-A1 (mai 2010)</small>
<small>Membre en PVC destinée à des locaux d'habitation et commerciaux</small>  <small>Perméabilité à l'air : A*3</small> <small>Étanchéité à l'eau : E*7B</small> <small>Résistance au vent : V*A2</small> <small>Capacité portante des dispositifs des sécurités : valeur usuel</small> <small>Performance acoustique : 33 (-1;-5)</small> <small>Transmission thermique : 1,3</small>	<small>Membre en PVC destinée à des locaux d'habitation et commerciaux</small>  <small>Perméabilité à l'air : A*4</small> <small>Étanchéité à l'eau : E*7B</small> <small>Résistance au vent : V*A2</small> <small>Capacité portante des dispositifs des sécurités : valeur usuel</small> <small>Performance acoustique : 28 (-1;-5)</small> <small>Transmission thermique : 1,4</small>

Produits répondant aux normes CE actuellement en vigueur



FENETRES PVC

"La marque NF garantit les caractéristiques d'aptitude à l'emploi des profilés de fenêtres en PVC ainsi que la durabilité et les caractéristiques thermomécaniques de la composition vinylique homologuée".

**10 ANS**  
**GARANTIE**

pour les menuiseries

La quincaillerie est garantie 2 ans



PVC sans plomb  
100% recyclable



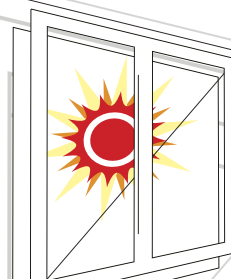
Livraisons assurées  
par des transporteurs  
partenaires



**A U V E R G N E**

**BAIE**

**fenêtres et portes PVC**



**AUVERGNE BAIE**

2 rue des Cassons  
03 500 BAYET

Tél : 04 70 45 81 30

infos@auvergnebaie.com

**[www.auvergnebaie.com](http://www.auvergnebaie.com)**

**Votre installateur Auvergne Baie**